

TUBO YONGLI SÉRIE H



10.000 horas



PRODUTO DE PRIMEIRA LINHA PARA USO PROFISSIONAL
Marca Reconhecida Internacionalmente Pela Sua Qualidade e Eficácia
Garantia de 90 Dias

DESCRIÇÃO DO PRODUTO



- Tubo Laser CO2 Yongli - Série H
- Produto Original de Alta Qualidade
- 10.000 horas
- Nova Tecnologia de Catalizador Integrado
- Alta Potência
- Suporta Grandes e Intensas Jornadas de Trabalho Sem Perder a Performance
- Cortes Finos e Bem Acabados
- Marca Reconhecida Mundialmente Pela Sua Qualidade e Eficiência
- Produto com Data de Validade Nova
- Garantia de 90 Dias



FALAR COM REPRESENTANTE

POTÊNCIAS DISPONÍVEIS

Parar deixar sua máquina ainda melhor!



H1 - 60W

R\$ 2.250,00



H2 - 80W

R\$ 2.750,00



H4 - 100W

R\$ 3.670,00

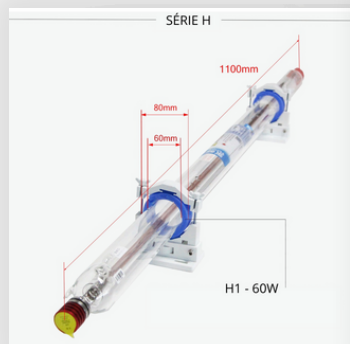


H6 - 130W

R\$ 4.390,00

* OFERECEMOS SERVIÇO TÉCNICO PARA INSTALAR E PARAMETRIZAR SEU TUBO NOVO AI NA SUA EMPRESA. CONSULTE VALOR COM SEU VENDEDOR!

PREÇOS DOS PRODUTOS



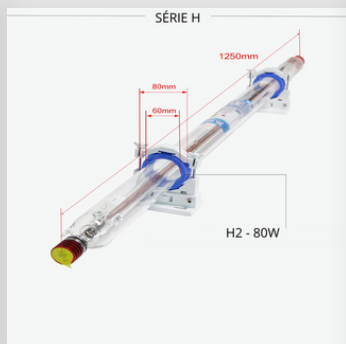
H1 - 60W

Código: YOH160W
Produto em Estoque

Indicações

MDF, Acrílico, Tecido, Couro, Papel,
Plástico, Etc

R\$2.250,00



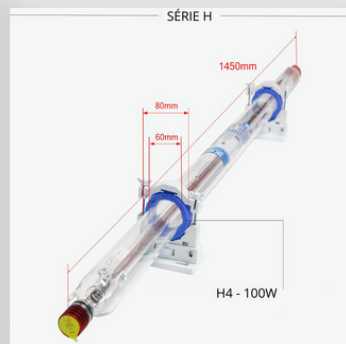
H2 - 80W

Código: YOH280W
Produto em Estoque

Indicações

MDF, Acrílico, Tecido, Couro, Papel,
Plástico, Etc

R\$2.750,00



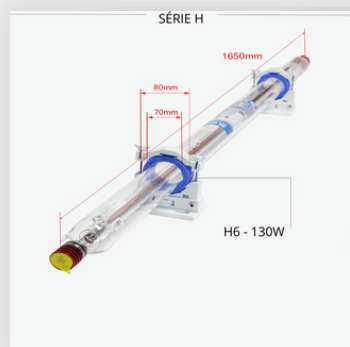
H4 - 100W

Código: YOH4100W
Produto em Estoque

Indicações

MDF, Acrílico, Tecido, Couro, Papel,
Plástico, Etc

R\$3.670,00



H6 - 130W

Código: YOH6130W
Produto em Estoque

Indicações

MDF, Acrílico, Tecido, Couro, Papel,
Plástico, Etc

R\$4.390,00

* OFERECEMOS SERVIÇO TÉCNICO PARA INSTALAR E PARAMETRIZAR SEU TUBO NOVO AI NA SUA EMPRESA. CONSULTE VALOR COM SEU VENDEDOR!